

**LILAILA**  
NON-STOP CREATIVITY

**Katja**





## LILAILA

VESTIDO / ROBE FILLETTE / DRESS /  
MEISJESJURK / MÄDCHEN KLEID /  
VESTITO BIMBA

ES VESTIDO NIÑA LILAILA

Debido a las características técnicas del producto, las franjas de color pueden cambiar de tamaño y posición.

TALLAS: -a) 2 años -b) 4 años -c) 6 años -d) 8 años -e) 10 años

El modelo fotografiado corresponde a la talla -c) 6 años

### MATERIALES

LILAILA col. 52: -a) 2 -b) 3 -c) 3 -d) 3 -e) 4 ovillos  
6 botones pequeños de madera

Ganchillo: Nº 2,5 mm

### Puntos empleados

*P. cadeneta, p. enano, p. bajo, p. alto, p. alto doble, costura a p. de lado*

*Menguado (ver explicación)*

*Cerrar p. (ver explicación)*

*P. araña (ver gráfico A)*

*P. red (ver gráfico B)*

Ver puntos básicos en:

[www.katia.com/es/academy](http://www.katia.com/es/academy) o en nuestro canal de YouTube [filkatia](https://www.youtube.com/filkatia)

**Menguado:** Trab. 2 p. *altos* cerrados juntos.

**Cerrar p.:** al inicio de vta. sustituir los p. indicados por *p. enanos* y al final de vta. dejar de trab. los p. indicados

### MUESTRA DEL PUNTO

A *p. alto*, ganchillo nº 2,5 mm  
10x10 cm = 25 p. y 14 vtas.

### ESPALDA

Montar -a) 83 p. -b) 91 p. -c) 97 p. -d) 105 p.

-e) 113 p. de *cadeneta*, trab. a *p. araña* según la letra -a) A -b) B -c) C -d) D -e) E del gráfico A.

**Nota:** Trab. siempre 3 p. de *cadeneta* para subir en cada vta., que sustituyen el 1er *p. alto*.

Al terminar el gráfico A, continuar trab. a *p. alto*,

**menguado** en ambos lados, a 2 p. de las orillas, en cada 2ª y 4ª vta. alternativamente:

-a) 9 veces 1 p.

-b) 10 veces 1 p.

-c) 11 veces 1 p.

-d) 12 veces 1 p.

-e) 14 veces 1 p.

Quedarán: -a) 65 p. -b) 71 p. -c) 75 p. -d) 81 p. -e) 85 p.

**Cintura:** A -a) 26 cm -b) 28 cm -c) 30 cm -d) 33 cm -e) 36 cm de largo total, continuar trab. a *p. araña* según la letra -a) E -b) A -c) F -d) D -e) C del gráfico A.

Al terminar el gráfico A, continuar trab. a *p. alto*.

**Sisas y abertura espalda:** A -a) 11 cm -b) 13 cm -c) 15 cm -d) 18 cm -e) 21 cm contando desde el inicio de la cintura

**cerrar** en ambos lados: 1 vez 6 p. y al mismo tiempo **cerrar** el p. central:

**Espalda izquierda:** Continuar trab. con los -a) 26 p. -b) 29 p. -c) 31 p. -d) 34 p. -e) 36 p. del extremo izquierdo.

**Escote:** A -a) 9 cm -b) 10 cm -c) 11 cm -d) 12 cm -e) 13 cm contando desde el inicio de las sisas continuar trab. a *p. red* según la letra -a) A -b) B -c) B -d) A -e) A del gráfico B.

En la 2ª vta. del gráfico **cerrar** los -a) 15 p. -b) 16 p. -c) 18 p. -d) 19 p. -e) 21 p. del extremo derecho y continuar trab. con los -a) 11 p. -b) 13 p. -c) 13 p. -d) 15 p. -e) 15 p. del extremo izquierdo para el hombro.

**Hombro:** A -a) 11 cm -b) 12 cm -c) 13 cm -d)

14 cm **-e)** 15 cm contando desde el inicio de las sisas, **cortar** el hilo y **rematar**.

Trab. el otro lado igual, pero a la **inversa**.

### DELANTERO

Trab. igual que la espalda, hasta las sisas.

**Sisas:** A **-a)** 11 cm **-b)** 13 cm **-c)** 15 cm **-d)** 18 cm **-e)** 21 cm contando desde el inicio de la cintura **cerrar** en ambos lados: 1 vez 6 p. Quedarán: **-a)** 53 p. **-b)** 59 p. **-c)** 63 p. **-d)** 69 p. **-e)** 73 p.

**Escote:** A **-a)** 5 cm **-b)** 6 cm **-c)** 6 cm **-d)** 7 cm **-e)** 7 cm contando desde el inicio de las sisas continuar trab. a *p. red* según la letra B del gráfico B.

En la 2ª vta. del gráfico **cerrar** los **-a)** 31 p. **-b)** 33 p. **-c)** 37 p. **-d)** 39 p. **-e)** 43 p. centrales y continuar trab. cada lado por separado.

Quedarán: **-a)** 11 p. **-b)** 13 p. **-c)** 13 p. **-d)** 15 p. **-e)** 15 p. a cada lado.

**Hombro:** A **-a)** 11 cm **-b)** 12 cm **-c)** 13 cm **-d)** 14 cm **-e)** 15 cm contando desde el inicio de las sisas, **cortar** el hilo y **rematar**.

Trab. el otro lado igual.

### CONFECIÓN Y REMATE

**Presillas:** trab. en el lado izquierdo de la abertura 1 vta. haciendo 6 presillas repartidas de 3 p. de *cadena*ta cada una y separadas por *p. bajos*.

**Coser** los botones en el lado derecho de la abertura, a la altura de las presillas.

Todas las costuras se **cosen** a *p. de lado*.

**Coser** los hombros y los lados.

## FR ROBE FILLETTE LILAILA

À cause des caractéristiques techniques propres à la qualité Lilaila, les bandes de couleur peuvent être plus ou moins épaisses et se présenter dans un ordre différent.

**TAILLES :** **-a)** 2 ans **-b)** 4 ans **-c)** 6 ans **-d)** 8 ans **-e)** 10 ans

Le modèle de la photo correspond à la taille **-c)** 6 ans

### FOURNITURES

Qualité LILAILA col. 52 : **-a)** 2 **-b)** 3 **-c)** 3 **-d)** 3 **-e)** 4 pelotes

6 petits boutons en bois

**Crochet :** n° 2,5 mm

### Points employés

*M. chaînette, m. coulée, m. serrée, bride, double bride, couture au pt. de côté*

*Diminution (voir explication)*

*Arrêter les m. (voir explication)*

*Pt. araignée (voir graphique A)*

*Pt. de filet (voir graphique B)*

**Voir les explications des points de base sur [www.katia.com/fr/academy](http://www.katia.com/fr/academy) ou sur notre chaîne Youtube filkatia**

**Diminution :** Crocheter 2 brides fermées ensemble.

**Arrêter les m. :** en début de rg., remplacer les m. indiquées par des *m. coulées* et, en fin de rg., ne pas crocheter les m. indiquées.

### ÉCHANTILLON (10 cm x 10 cm)

25 m. et 14 rgs. en *bride* avec un crochet n° 2,5 mm

### DOS

**Monter** **-a)** 83 m. **-b)** 91 m. **-c)** 97 m. **-d)** 105 m. **-e)** 113 m. *chaînette*, crocheter en *pt. araignée* selon la lettre **-a)** **A** **-b)** **B** **-c)** **C** **-d)** **D** **-e)** **E** du graphique A.

**Remarque :** Toujours crocheter 3 m. *chaînette* qui correspondent à la première bride en début de rg.

Une fois le graphique A entièrement croché, crocheter en *bride* et en faisant des **diminutions** de chaque côté, à 2 m. du bord, alternativement tous les 2 et 4 rgs :

**-a)** 9 fois 1 m.

**-b)** 10 fois 1 m.

**-c)** 11 fois 1 m.

**-d)** 12 fois 1 m.

**-e)** 14 fois 1 m.

On obtient : **-a)** 65 m. **-b)** 71 m. **-c)** 75 m. **-d)** 81 m. **-e)** 85 m.

**Taille :** À **-a)** 26 cm **-b)** 28 cm **-c)** 30 cm **-d)** 33 cm **-e)** 36 cm de hauteur totale selon la lettre **-a)** **E** **-b)** **A** **-c)** **F** **-d)** **D** **-e)** **C** du graphique A.

À la fin du graphique A, continuer à crocheter en *bride*.

**Emmarchures et ouverture du dos :** À **-a)** 11 cm **-b)** 13 cm **-c)** 15 cm **-d)** 18 cm **-e)** 21 cm à partir du début de la taille, **arrêter** 1 fois 6 m. de chaque côté et **en même temps, arrêter** la m. centrale :

**Dos gauche :** Crocheter les **-a)** 26 m. **-b)** 29 m. **-c)** 31 m. **-d)** 34 m. **-e)** 36 m. du côté gauche.

**Encolure :** À **-a)** 9 cm **-b)** 10 cm **-c)** 11 cm **-d)** 12 cm **-e)** 13 cm à partir du début des emmanchures, continuer en crochétant en *pt. de filet* selon la lettre **-a)** A **-b)** B **-c)** B **-d)** A **-e)** A du graphique B.

Au 2<sup>e</sup> rg, **arrêter** les **-a)** 15 m. **-b)** 16 m. **-c)** 18 m. **-d)** 19 m. **-e)** 21 m. du côté droit et crocheter les **-a)** 11 m. **-b)** 13 m. **-c)** 13 m. **-d)** 15 m. **-e)** 15 m. du côté gauche pour l'épaule.

**Épaule :** À **-a)** 11 cm **-b)** 12 cm **-c)** 13 cm **-d)** 14 cm **-e)** 15 cm à partir du début des emmanchures, **couper** et **rentre** le fil.

Tricoter l'autre côté de la même manière, mais en **vis-à-vis**.

## DEVANT

Tricoter de la même manière que le dos jusqu'aux emmanchures.

**Emmanchures :** À **-a)** 11 cm **-b)** 13 cm **-c)** 15 cm **-d)** 18 cm **-e)** 21 cm à partir du début de la taille, **arrêter** 1 fois 6 m. de chaque côté de l'ouvrage. On obtient : **-a)** 53 m. **-b)** 59 m. **-c)** 63 m. **-d)** 69 m. **-e)** 73 m.

**Encolure :** À **-a)** 5 cm **-b)** 6 cm **-c)** 6 cm **-d)** 7 cm **-e)** 7 cm à partir des emmanchures, continuer en crochétant en *pt. de filet* selon la lettre B du graphique B.

Au 2<sup>e</sup> rg du graphique, **arrêter** les **-a)** 31 m. **-b)** 33 m. **-c)** 37 m. **-d)** 39 m. **-e)** 43 m. centrales et continuer à crocheter chaque côté séparément.

On obtient : **-a)** 11 m. **-b)** 13 m. **-c)** 13 m. **-d)** 15 m. **-e)** 15 m. de chaque côté.

**Épaule :** À **-a)** 11 cm **-b)** 12 cm **-c)** 13 cm **-d)** 14 cm **-e)** 15 cm à partir du début des emmanchures, **couper** et **rentre** le fil. Crocheter l'autre côté de la même manière.

## MONTAGE

**Boutonniers :** sur le côté gauche de l'ouverture, crocheter un rg en *m. serrée* en répartissant 6 boutonniers de 3 m. *chainette* tout au long du rg.

**Coudre** les boutons sur le côté droit de l'ouverture, face à chaque boutonnière. Toutes les **coutures** se ferment au *pt. de côté*.

**Coudre** les épaules et les côtés.

**Due to the technical characteristics of the product, the size and position of the coloured stripes may vary.**

**SIZES: -a) 2 -b) 4 -c) 6 -d) 8 -e) 10 years**  
**The model in the photograph corresponds to size -c) 6 years**

## MATERIALS

LILAILA: **-a) 2 -b) 3 -c) 3 -d) 3 -e) 4** balls col. 52  
 6 small wooden buttons

**Crochet Hook:** Size C2 (U.S.)/(2.5 mm)

## Stitches

*Chain st, slip st, single crochet, double crochet, triple crochet, side seams*  
**Decrease** (see explanation)

**Close sts** (see explanation)

**Spider st** (see graph A)

**Net st** (see graph B)

**See basic stitches at:**

[www.katia.com/en/academy](http://www.katia.com/en/academy) or on our **filkatia YouTube channel**

**Decrease:** Work 2 *double crochet* closed together

**Close sts:** substitute the sts as indicated at the start of the row for *slip sts* and at the end of the row do not work the sts as indicated

## GAUGE

Using the C2 hook in *double crochet*:  
 25 sts & 14 rows = 4x4"

## BACK

**Chain -a)** 83 **-b)** 91 **-c)** 97 **-d)** 105 **-e)** 113 sts and continue working in *spider st* following the letter **-a)** A **-b)** B **-c)** C **-d)** D **-e)** E of graph A.

**Note:** Always work 3 *chain sts* (that substitute the 1<sup>st</sup> *double crochet*) to raise up the work at the start of each row.

After finishing graph A, continue working in *double crochet*, **decreasing** at each edge (= 2 sts in from the edges) of every 2<sup>nd</sup> & 4<sup>th</sup> alternate row as follows:

**-a)** 1 st 9 times

**-b)** 1 st 10 times

**-c)** 1 st 11 times

–d) 1 st 12 times  
–e) 1 st 14 times

Total: –a) 65 –b) 71 –c) 75 –d) 81 –e) 85 sts.

**Waist:** When the dress measures –a) 10 1/4" (26 cm) –b) 11" (28 cm) –c) 11 3/4" (30 cm) –d) 13" (33 cm) –e) 14 1/8" (36 cm) from the start, continue working in *spider st* following the letter –a) E –b) A –c) F –d) D –e) C of graph A. After finishing graph A, continue working in *double crochet*.

**Armholes and back opening:** At a distance of –a) 4 3/8" (11 cm) –b) 5 1/8" (13 cm) –c) 5 7/8" (15 cm) –d) 7 1/8" (18 cm) –e) 8 1/4" (21 cm) from the start of the waist, **close** 6 sts 1 time at each edge of the work. **At the same time: close** the central st.

**Left back:** Continue working the –a) 26 –b) 29 –c) 31 –d) 34 –e) 36 sts at the left side edge.

**Neckline:** At a distance of –a) 3 1/2" (9 cm) –b) 3 7/8" (10 cm) –c) 4 3/8" (11 cm) –d) 4 3/4" (12 cm) –e) 5 1/8" (13 cm) from the start of the armhole shaping, continue working in *net st* following the letter –a) A –b) B –c) B –d) A –e) A of graph B.

On the 2<sup>nd</sup> row of the graph, **close** the –a) 15 –b) 16 –c) 18 –d) 19 –e) 21 sts at the right side edge and continue working the –a) 11 –b) 13 –c) 13 –d) 15 –e) 15 sts at the left side edge for the shoulder.

**Shoulder:** At a distance of –a) 4 3/8" (11 cm) –b) 4 3/4" (12 cm) –c) 5 1/8" (13 cm) –d) 5 1/2" (14 cm) –e) 5 7/8" (15 cm) from the start of the armhole shaping, **cut** the yarn and **fasten off**. Work the other side in the same manner, but **reverse** the shaping.

## FRONT

Work the same as the back as far as the armholes.

**Armholes:** At a distance of –a) 4 3/8" (11 cm) –b) 5 1/8" (13 cm) –c) 5 7/8" (15 cm) –d) 7 1/8" (18 cm) –e) 8 1/4" (21 cm) from the start of the waist, **close** 6 sts 1 time at each edge.

Total: –a) 53 –b) 59 –c) 63 –d) 69 –e) 73 sts.

**Neckline:** At a distance of –a) 2" (5 cm) –b) 2 3/8" (6 cm) –c) 2 3/8" (6 cm) –d) 2 3/4" (7 cm) –e) 2 3/4" (7 cm) from the start of the armhole shaping, continue working in *net st* following the letter B of graph B.

On the 2<sup>nd</sup> row of the graph, **close** the central –a) 31 –b) 33 –c) 37 –d) 39 –e) 43 sts and continue working each side separately.

Total: –a) 11 –b) 13 –c) 13 –d) 15 –e) 15 sts at each side.

**Shoulder:** At a distance of –a) 4 3/8" (11 cm) –b) 4 3/4" (12 cm) –c) 5 1/8" (13 cm) –d) 5 1/2" (14 cm) –e) 5 7/8" (15 cm) from the start of the armhole shaping, **cut** the yarn and **fasten off**. Work the other side in the same manner.

## FINISHING (MAKING UP)

**Loops:** work the loops on the left side edge of the opening: work one row of *single crochet* with 6 loops (with each loop made up of 3 *chain sts*) evenly spaced along the left edge with a few sts of *single crochet* worked in between the loops.

**Sew** the buttons onto the right side edge of the opening at the same height as the loops. All the seams are **sewn** using *side seams*. **Sew** the shoulders and the side seams.

## NL MEISJESJURK LILAILA

Vanwege de technische kenmerken van dit artikel, kunnen de gekleurde strepen verschillen in grootte en van plaats.

**MATEN:** –a) 86 cm –b) 104 cm –c) 118 cm –d) 128 cm –e) 140 cm

Het model van de foto komt overeen met de maat –c) 118 cm

## BENODIGD MATERIAAL

LILAILA kl. 52: –a) 2 –b) 3 –c) 3 –d) 3 –e) 4 bollen  
6 kleine houten knopen

Haaknaald: Nr. 2,5 mm

## Gebruikte steken

*Lossen, halve vasten, vasten, stokjes, dubbele stokjes, naad d.m.v. platte kantsteek Minding* (zie beschrijving)

*St. afkanten* (zie beschrijving)

*Spinnenwebsteek* (zie grafiek A)

*Hokjes* (zie grafiek B)

Zie basissteken op:

[www.katia.com/nl/academy](http://www.katia.com/nl/academy) of op ons

YouTube-kanaal *filkatia*

*Minding:* 2 *stokjes* samen afhaken.

*St. afkanten:* bij het begin v.d. toer, het aantal aangegeven st. vervangen voor *halve vasten* en op het einde v.d. toer niet meer haken over het aantal aangegeven st.

## STEEKVERHOUDING

In *stokjes*, haaknaald nr. 2,5 mm  
10x10 cm = 25 st. en 14 toeren.

## RUGPAND

Haak **-a)** 83 *lossen* **-b)** 91 *lossen* **-c)** 97 *lossen* **-d)** 105 *lossen* **-e)** 113 *lossen*. Haak hierover de *spinnenwebsteek* volgens de letter **-a)** A **-b)** B **-c)** C **-d)** D **-e)** E van grafiek A.

**Opmerking:** Haak altijd 3 *lossen* voor het omhoog halen van elke toer, deze *lossen* vervangen het 1e *stokje*.

Bij het beëindigen van grafiek A, verderhaken in *stokjes*, *minder* hierbij aan beide kanten, op 2 st. vanaf elke kant, afwisselend elke 2e toer en elke 4e toer:

- a)** 9 maal 1 st.
- b)** 10 maal 1 st.
- c)** 11 maal 1 st.
- d)** 12 maal 1 st.
- e)** 14 maal 1 st.

Er zijn hierna: **-a)** 65 st. **-b)** 71 st. **-c)** 75 st. **-d)** 81 st. **-e)** 85 st.

**Taille:** Bij **-a)** 26 cm **-b)** 28 cm **-c)** 30 cm **-d)** 33 cm **-e)** 36 cm totale lengte, verderhaken in *spinnenwebsteek* volgens de letter **-a)** E **-b)** A **-c)** F **-d)** D **-e)** C van grafiek A.

Bij het beëindigen van grafiek A, verderhaken in *stokjes*.

**Armsgaten en opening rugpand:** Bij **-a)** 11 cm **-b)** 13 cm **-c)** 15 cm **-d)** 18 cm **-e)** 21 cm lengte, meten vanaf het begin v.d. taille, aan beide kanten 1 maal 6 st. **afkanten** en **tegelijkertijd** de centrale st. **afkanten**.

**Linker rugpand:** Verderhaken over de **-a)** 26 st. **-b)** 29 st. **-c)** 31 st. **-d)** 34 st. **-e)** 36 st. v.h. linker uiteinde.

**Hals:** Bij **-a)** 9 cm **-b)** 10 cm **-c)** 11 cm **-d)** 12 cm **-e)** 13 cm lengte, meten vanaf het begin v.d. armsgaten, verderhaken in *hokjes* volgens de letter **-a)** A **-b)** B **-c)** B **-d)** A **-e)** A van grafiek B. In de 2e toer v.d. grafiek, de **-a)** 15 st. **-b)** 16 st. **-c)** 18 st. **-d)** 19 st. **-e)** 21 st. v.h. rechter uiteinde **afkanten** en voor de schouder, verderhaken over de **-a)** 11 st. **-b)** 13 st. **-c)** 13 st. **-d)** 15 st. **-e)** 15 st. v.h. linker uiteinde.

**Schouder:** Bij **-a)** 11 cm **-b)** 12 cm **-c)** 13 cm **-d)** 14 cm **-e)** 15 cm lengte, meten vanaf het begin v.d. armsgaten, **afhechten**, de draad **afknippen** en **wegwerken**.

Haak het andere deel idem, maar in **spiegelbeeld**.

## VOORPAND

Haken zoals het rugpand, tot aan de armsgaten.

**Armsgaten:** Bij **-a)** 11 cm **-b)** 13 cm **-c)** 15 cm **-d)** 18 cm **-e)** 21 cm lengte, meten vanaf het begin v.d. taille, aan beide kanten 1 maal 6 st. **afkanten**.

Er zijn hierna: **-a)** 53 st. **-b)** 59 st. **-c)** 63 st. **-d)** 69 st. **-e)** 73 st.

**Hals:** Bij **-a)** 5 cm **-b)** 6 cm **-c)** 6 cm **-d)** 7 cm **-e)** 7 cm lengte, meten vanaf het begin v.d. armsgaten, verderhaken in *hokjes* volgens de letter B van grafiek B.

In de 2e toer v.d. grafiek, de centrale **-a)** 31 st. **-b)** 33 st. **-c)** 37 st. **-d)** 39 st. **-e)** 43 st. **afkanten** en hierna elk deel apart verderhaken.

Er zijn hierna **-a)** 11 st. **-b)** 13 st. **-c)** 13 st. **-d)** 15 st. **-e)** 15 st. voor elk deel.

**Schouder:** Bij **-a)** 11 cm **-b)** 12 cm **-c)** 13 cm **-d)** 14 cm **-e)** 15 cm lengte, meten vanaf het begin v.d. armsgaten, **afhechten**, de draad **afknippen** en **wegwerken**.

Haak het andere deel idem.

## IN ELKAAR ZETTEN EN AFWERKEN

**Lusjes:** Haak over de linkerkant v.d. opening 1 toer *vasten*, haak hierbij verdeeld 6 lusjes van 3 *lossen* voor elk lusje.

**Naai** de knopen aan de rechterkant v.d. opening, tegenover de lusjes.

Alle naden worden **vastgenaaid** d.m.v. *platte kantsteek*.

**Naai** de schouders en naden v.d. zijkanten.

## DE MÄDCHEN KLEID LILAILA

**Aufgrund der technischen Eigenschaften des Produkts kann der Verlauf der Farbabschnitte unterschiedlich ausfallen.**

**GRÖSSEN:** **-a)** 86 cm **-b)** 104 cm **-c)** 118 cm **-d)** 128 cm **-e)** 140 cm

**Das Modell auf dem Foto entspricht Größe -c)** 118 cm

## MATERIAL

LILAILA Fb. 52: **-a)** 2 **-b)** 3 **-c)** 3 **-d)** 3 **-e)** 4 Knäuel  
6 kleine Holz-Knöpfe

**Häkelnadel:** 2,5 mm

### Muster

**Luftmasche (Luftm.), Kettmasche (Kettm.), feste Masche (fM.), Stäbchen (Stb.), Doppel-Stäbchen (DStb.), Naht im Matratzenstich Abnahme** (s. Anleitung)

**M. abketten** (s. Anleitung)

**Spinnenmuster** (s. Häkelschrift A)

**Netzmuster** (s. Häkelschrift B)

**Siehe die Basismuster auf:**

**www.katia.com/de/academy oder auf unserem YouTube Kanal filkatia**

**Abnahme:** 2 *Stäbchen (Stb.)* zusammen abmaschen

**M. abketten:** Am Anfang der R. die M. durch *Kettmaschen (Kettm.)* ersetzen. Am Ende der R. die M. unbearbeitet lassen.

### MASCHENPROBE

*Stäbchen (Stb.)*, Häkelnadel 2,5 mm  
10x10 cm = 25 M. und 14 R.

### RÜCKENTEIL

**-a)** 83 *Luftm.* **-b)** 91 *Luftm.* **-c)** 97 *Luftm.* **-d)** 105 *Luftm.* **-e)** 113 *Luftm.* **anschlagen** und im *Spinnenmuster* entsprechend Buchstaben **-a)** A **-b)** B **-c)** C **-d)** D **-e)** E der Häkelschrift A. arbeiten.

**Hinweis:** Am Reihenanfang immer 3 *Luftm.* als Steigeluftm. arbeiten, diese ersetzen das 1. *Stäbchen*.

Nach Beendigung der Häkelschrift A in *Stb.* weiterhäkeln und beidseitig im Abstand von 2 M. zum Rand abwechselnd in jeder 2. und 4. R. wie folgt **abnehmen**:

**-a)** 9 Mal 1 M.

**-b)** 10 Mal 1 M.

**-c)** 11 Mal 1 M.

**-d)** 12 Mal 1 M.

**-e)** 14 Mal 1 M.

Es bleiben: **-a)** 65 M. **-b)** 71 M. **-c)** 75 M. **-d)** 81 M. **-e)** 85 M.

**Bund:** In **-a)** 26 cm **-b)** 28 cm **-c)** 30 cm **-d)** 33 cm **-e)** 36 cm Gesamthöhe im *Spinnenmuster* entsprechend Buchstaben **-a)** E **-b)** A **-c)** F **-d)** D **-e)** C der Häkelschrift A weiterarbeiten.

Nach Beendigung der Häkelschrift A in *Stb.* weiterhäkeln.

**Armausschnitt und Öffnung Rückenteil:** In **-a)** 11 cm **-b)** 13 cm **-c)** 15 cm **-d)** 18 cm **-e)** 21 cm ab dem Beginn des Bundes beidseitig wie folgt **M. abketten**: 1 Mal 6 M. und gleichzeitig die mittlere M. **abketten**.

**Linke Rückenhälfte:** Die **-a)** 26 M. **-b)** 29 M. **-c)** 31 M. **-d)** 34 M. **-e)** 36 M. des linken Rands weiterhäkeln.

**Halsausschnitt:** In **-a)** 9 cm **-b)** 10 cm **-c)** 11 cm **-d)** 12 cm **-e)** 13 cm ab dem Beginn der Armausschnitte im *Netzmuster* entsprechend Buchstaben **-a)** A **-b)** B **-c)** B **-d)** A **-e)** A der Häkelschrift B weiterhäkeln.

In der 2. R. der Häkelschrift die **-a)** 15 M. **-b)** 16 M. **-c)** 18 M. **-d)** 19 M. **-e)** 21 M. am rechten Rand **abketten** und mit den **-a)** 11 M. **-b)** 13 M. **-c)** 13 M. **-d)** 15 M. **-e)** 15 M. des linken Rands für die Schulter weiterarbeiten.

**Schulter:** In **-a)** 11 cm **-b)** 12 cm **-c)** 13 cm **-d)** 14 cm **-e)** 15 cm ab dem Beginn der Armausschnitte den Faden **abschneiden** und **vernähen**. Die andere Seite **gegengleich** beenden.

### VORDERTEIL

**Bis zum Armausschnitt** wie das Rückenteil arbeiten.

**Armausschnitt:** In **-a)** 11 cm **-b)** 13 cm **-c)** 15 cm **-d)** 18 cm **-e)** 21 cm ab dem Beginn des Bundes beidseitig 1 Mal 6 M. **abketten**. Es bleiben: **-a)** 53 M. **-b)** 59 M. **-c)** 63 M. **-d)** 69 M. **-e)** 73 M.

**Halsausschnitt:** In **-a)** 5 cm **-b)** 6 cm **-c)** 6 cm **-d)** 7 cm **-e)** 7 cm ab dem Beginn der Armausschnitte im *Netzmuster* entsprechend Buchstaben B der Häkelschrift B weiterhäkeln. In der 2. R. der Häkelschrift die mittleren **-a)** 31 M. **-b)** 33 M. **-c)** 37 M. **-d)** 39 M. **-e)** 43 M. **abketten** und jede Seite separat beenden.

Es bleiben: **-a)** 11 M. **-b)** 13 M. **-c)** 13 M. **-d)** 15 M. **-e)** 15 M. auf jeder Seite.

**Schulter:** In **-a)** 11 cm **-b)** 12 cm **-c)** 13 cm **-d)** 14 cm **-e)** 15 cm ab dem Beginn der Armausschnitte den Faden **abschneiden** und **vernähen**. Die andere Seite identisch beenden.

### AUSARBEITUNG UND FERTIGSTELLUNG

**Schlaufen:** Entlang der linken Seite der Öffnung eine Reihe in *fM.* häkeln und dabei verteilt 6 Schlaufen aus je 3. *Luftm.* arbeiten. Die Knöpfe auf die rechte Seite der Öffnung in

Höhe der Schlaufen **nähen**.  
Alle Nähte werden im *Matratzenstich* **genäht**.  
Die Schultern und die Seitennähte **zunähen**.

## IT VESTITO BIMBA LILAILA

**A causa delle caratteristiche tecniche del prodotto, le strisce colorate potrebbero assumere dimensioni e posizioni diverse.**

**TAGLIE:** -a) 2 anni -b) 4 anni -c) 6 anni -d) 8 anni -e) 10 anni

**Il modello in fotografia corrisponde alla taglia:** -c) 6 anni

### MATERIALE

LILAILA col. 52: -a) 2 -b) 3 -c) 3 -d) 3 -e) 4 gomitoli  
6 bottoni piccoli in legno

**Uncinetto:** 2,5 mm

### Punti

*Catenella, M. Bassissima, M. Bassa, M. Alta, M. Alta Doppia, Cucitura a p. materasso Diminuzione (v. spiegazione) Chiudere le m. (v. spiegazione) P. Rete (v. grafico A) P. Rete (v. grafico B)*

**Vedi Punti di Base su:**

**www.katia.com/it/academy o sul nostro canale YouTube filkatia**

**Diminuzione:** lavorare 2 m. *alte* chiuse assieme.

**Chiudere le m.:** all'inizio del g. sostituire le m. indicate con *m. bassissime* e alla fine del g. smettere di lavorare le m. indicate.

### CAMPIONE

Con l'uncinetto da 2,5 mm, a *M. Alta*  
10x10 cm = 25 m. x 14 g.

### DIETRO

**Avviare** -a) 83 -b) 91 -c) 97 -d) 105 -e) 113 *catenelle*, lavorare a *p. ragno* seguendo la lettera -a) A -b) B -c) C -d) D -e) E del grafico A.

**Nota:** lavorare sempre 3 *catenelle* all'inizio di ogni g., che sostituiscono la prima *m. alta*.  
Alla fine del grafico A, cont. a lavorare a *m.*

*alta, diminuendo* su entrambi i lati a 2 m. dai bordi, ogni 2 e 4 g. alternativamente:

-a) 9 volte 1 m.

-b) 10 volte 1 m.

-c) 11 volte 1 m.

-d) 12 volte 1 m.

-e) 14 volte 1 m.

Totale: -a) 65 m. -b) 71 m. -c) 75 m. -d) 81 m. -e) 85 m.

**Girovita:** A -a) 26 cm -b) 28 cm -c) 30 cm -d) 33 cm -e) 36 cm di altezza, cont. a lavorare a *p. ragno* seguendo la lettera -a) E -b) A -c) F -d) D -e) C del grafico A.

Alla fine del grafico A, cont. a lavorare a *m. alta*.

**Scalfi e apertura dietro:** A -a) 11 cm -b) 13 cm -c) 15 cm -d) 18 cm -e) 21 cm dall'inizio del girovita, **chiudere** su entrambi i lati: 1 volta 6 m. e **contemporaneamente chiudere** la m. centrale: **Dietro sinistro:** cont. a lavorare con le -a) 26 m. -b) 29 m. -c) 31 m. -d) 34 m. -e) 36 m. del lato sinistro.

**Scollo:** A -a) 9 cm -b) 10 cm -c) 11 cm -d) 12 cm -e) 13 cm dall'inizio degli scalfi, cont. a

lavorare a *p. rete* seguendo la lettera -a) A -b) B -c) B -d) A -e) A del grafico B.

Nel 2° g. del grafico **chiudere** le -a) 15 m. -b) 16 m. -c) 18 m. -d) 19 m. -e) 21 m. del lato destro e cont. a lavorare con le -a) 11 m. -b) 13 m. -c) 13 m. -d) 15 m. -e) 15 m. del lato sinistro per la spalla.

**Spalla:** A -a) 11 cm -b) 12 cm -c) 13 cm -d) 14 cm -e) 15 cm dall'inizio degli scalfi, **tagliare** il filo e **chiudere**.

Lavorare l'altro lato allo stesso modo ma **invertendo** le sagomature.

### DAVANTI

Lavorare come il dietro fino agli scalfi.

**Scalfi:** A -a) 11 cm -b) 13 cm -c) 15 cm -d) 18 cm -e) 21 cm dall'inizio del girovita, **chiudere** su entrambi i lati: 1 volta 6 m.

Totale: -a) 53 m. -b) 59 m. -c) 63 m. -d) 69 m. -e) 73 m.

**Scollo:** A -a) 5 cm -b) 6 cm -c) 6 cm -d) 7 cm -e) 7 cm dall'inizio degli scalfi, cont. a lavorare a *p. rete* seguendo la lettera B del grafico B.

Nel 2° g. del grafico **chiudere** le -a) 31 m. -b) 33 m. -c) 37 m. -d) 39 m. -e) 43 m. centrali e cont. su ciascun lato separatamente.

Totale: -a) 11 m. -b) 13 m. -c) 13 m. -d) 15 m. -e) 15 m. su ciascun lato.



**Spalla:** A -a) 11 cm -b) 12 cm -c) 13 cm -d) 14 cm -e) 15 cm dall'inizio degli scalfi, **tagliare** il filo e **chiudere**.

Lavorare l'altro lato allo stesso modo.

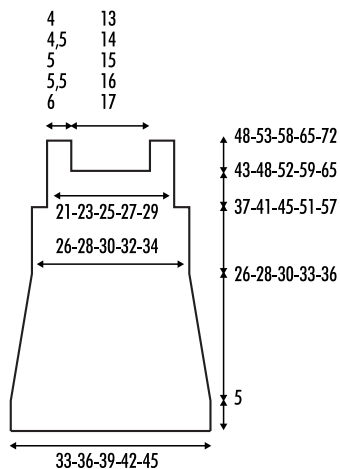
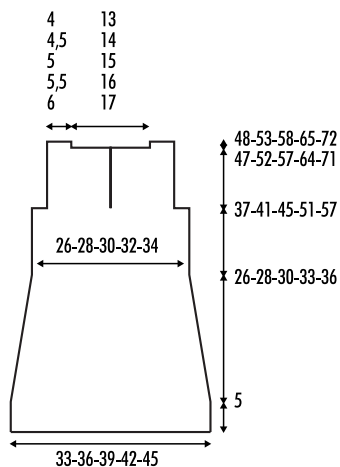
## FINITURE

**Alamari:** lavorare sul lato sinistro dell'apertura 1 g. facendo 6 alamari da 3 *catenelle* ciascuno e separati da *m. basse*.

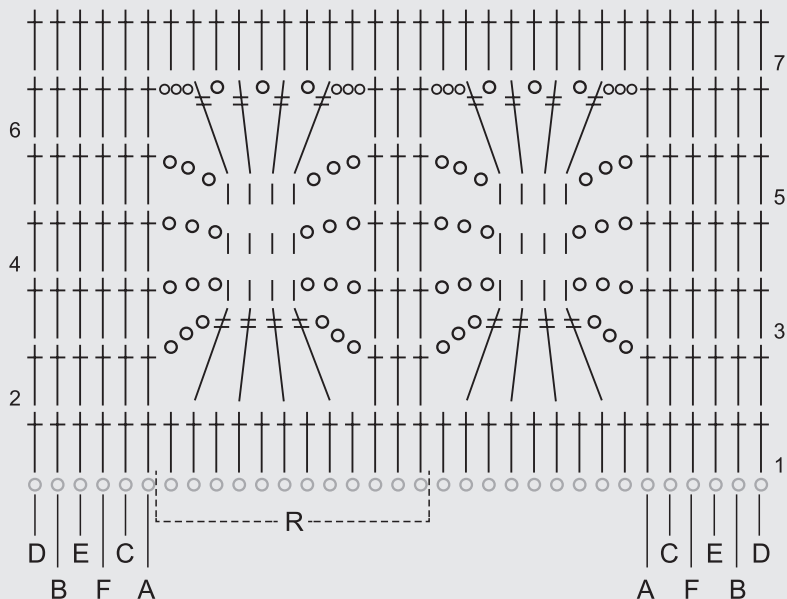
**Cucire** i bottoni sul lato destro dell'apertura all'altezza degli alamari.

Tutte le **cuciture** vanno eseguite a *p. materasso*.

**Cucire** le spalle e i lati.



**GRÁFICO A / GRAPHIQUE A / GRAPH A / GRAFIEK A / HÄKELSCHRIFT A / GRAFICO A**



**R** Repetir / Répéter / Repeat / Herhalen / Wiederholen / Ripetere

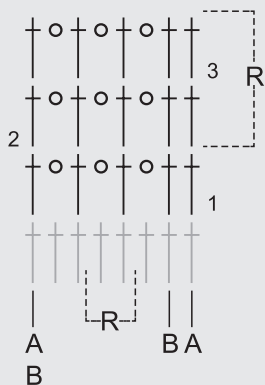
○ 1 p. cadeneta / 1 m. chaînette / 1 chain st / 1 losse / 1 Luftm. / 1 catenella

| 1 p. bajo / 1 m. serrée / 1 single crochet / 1 vaste / 1 fM. / 1 m. bassa

† 1 p. alto / 1 bride / 1 double crochet / 1 stokje / 1 Stb. / 1 m. alta

‡ 1 p. alto doble / 1 double bride / 1 triple crochet / 1 dubbel stokje / 1 DStb. / 1 m. alta doppia

**GRÁFICO B / GRAPHIQUE B / GRAPH B / GRAFIEK B / HÄKELSCHRIFT B / GRAFICO B**



**R** Repetir / Répéter / Repeat / Herhalen / Wiederholen / Ripetere

○ 1 p. cadeneta / 1 m. chaînette / 1 chain st / 1 losse / 1 Luftm. / 1 catenella

† 1 p. alto / 1 bride / 1 double crochet / 1 stokje / 1 Stb. / 1 m. alta